
电容式液位计

CAPACITIVE LEVEL GAUGE

产品使用说明书



产品概述

Product Overview

电容式智能液位计是一种可以应用于液体、油类、固体微颗粒的液位变送器。无可动部件，可靠性大大提高，它受水蒸气、灰尘或者冷凝的影响很小，具有长期稳定可靠，灵敏度高，线性度好、耐高温、耐高压特性。可广泛用于石油、化工、冶金、电力、造纸、制药等各个领域。



产品特点

Features

- 1、结构简单，无任何可动或者弹性部件（缆线式安装除外），可靠性高，维护量小。
- 2、多种信号输出方式。
- 3、适用于高温高压容器的液位测量，且测量值不受被测液体的容器的形状和压力影响。
- 4、特别适合酸碱等强腐蚀性液体测量。
- 5、完善的过流、过压、电源极性保护。
- 6、具有多种通讯方式选择。
- 7、可以测量任何导电介质。

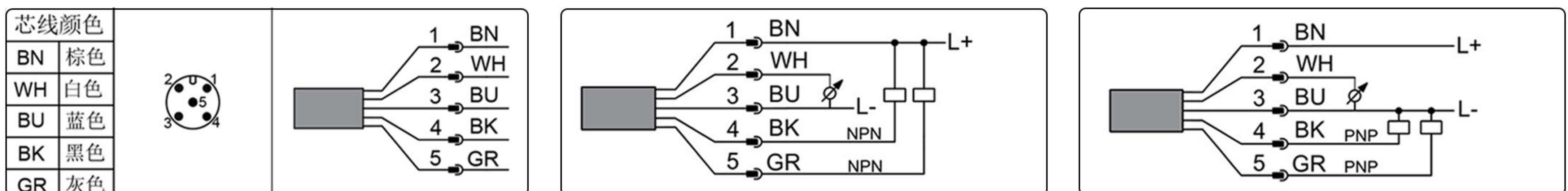
产品特点

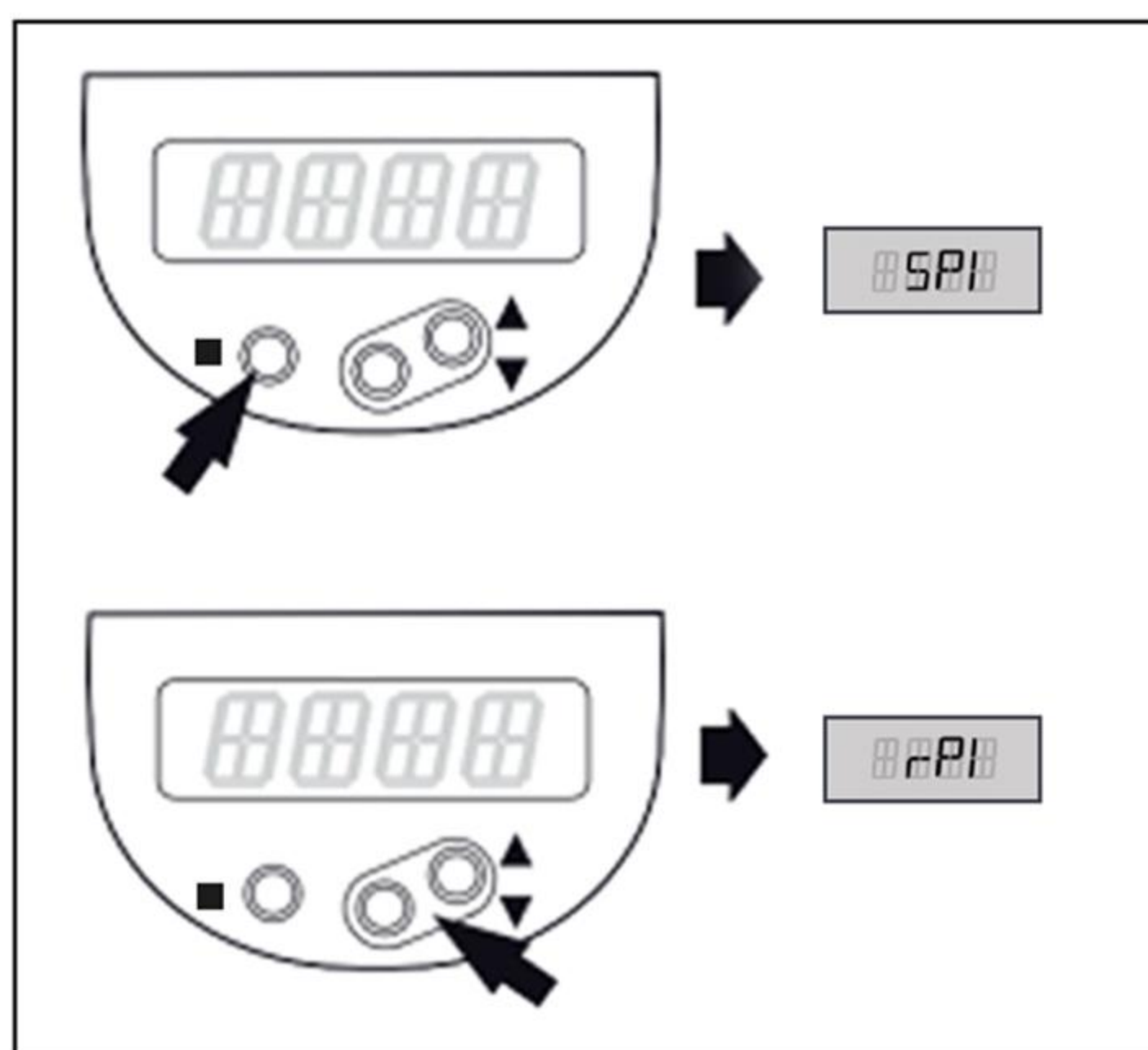
Features

- 1、检测范围：1 - 1500mm
- 2、精度：0.5%FS
- 3、承压范围：-0.1Mpa ~ 30Mpa
- 4、测量电极温度范围：-50 ~ 150℃
- 5、环境温度：-40 ~ 80℃
- 6、输出方式：1*4-20mA +2*NPN/PNP

接线图

Wiring diagram



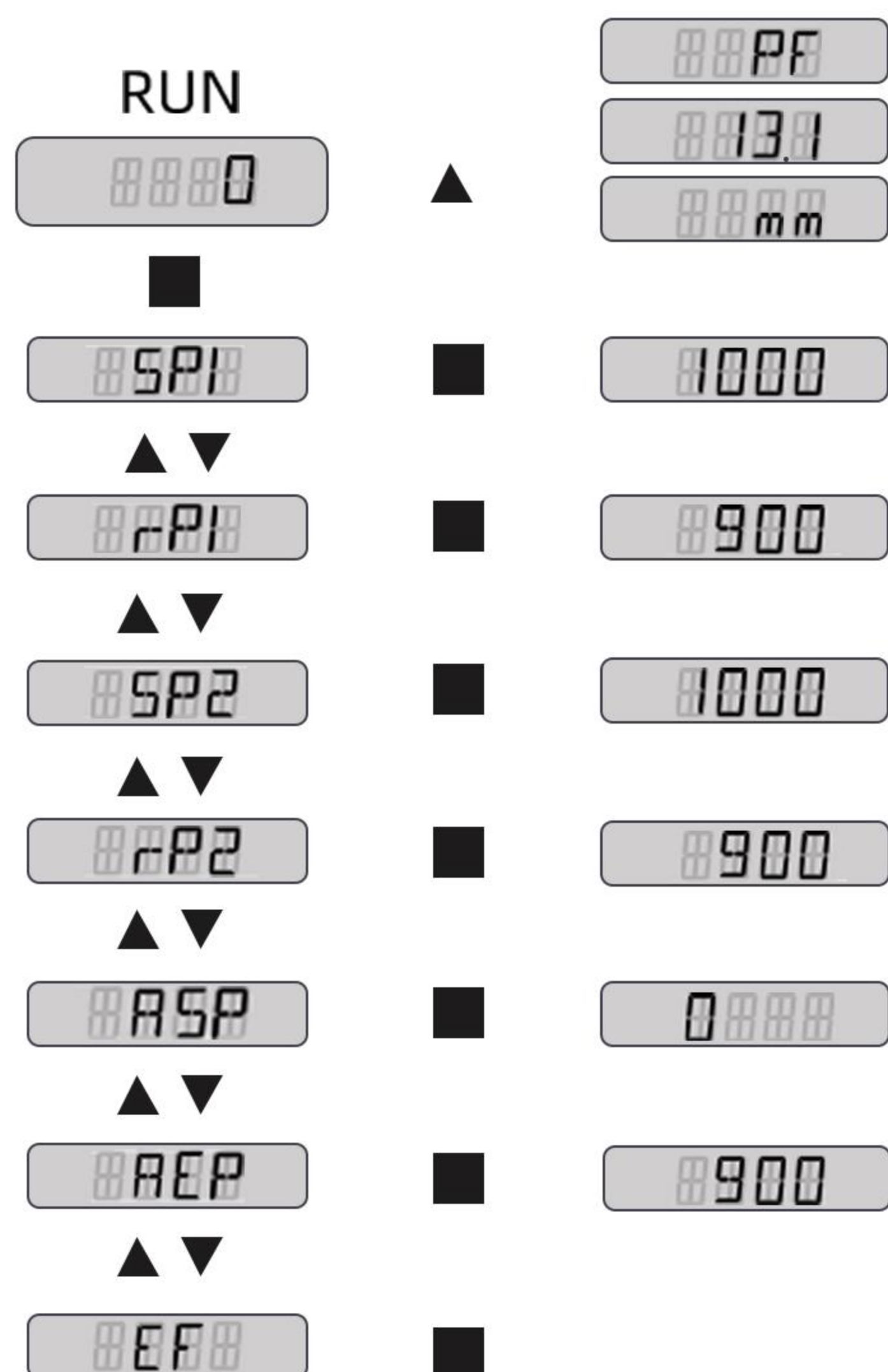


- 1.选择参数
按下 [■] 进入菜单。
按下 [▲] 或 [▼]，直至显示所需的参数。
- 2.设置参数
按下 [■] 进入编辑参数。
按下 [▲] 数值增加，常按持续增加，
按下 [▼] 数值递减，常按持续递减。
- 3.确认参数
按下 [■] 确认参数，并退出设置页面。
- 4.界面长时间无按键按下，会锁住设置菜单，须同时按下[▲]+[▼]，直到显示ULOC。代表解除锁定。

现场调试 On-site commissioning

01菜单

1.1菜单结构：主菜单

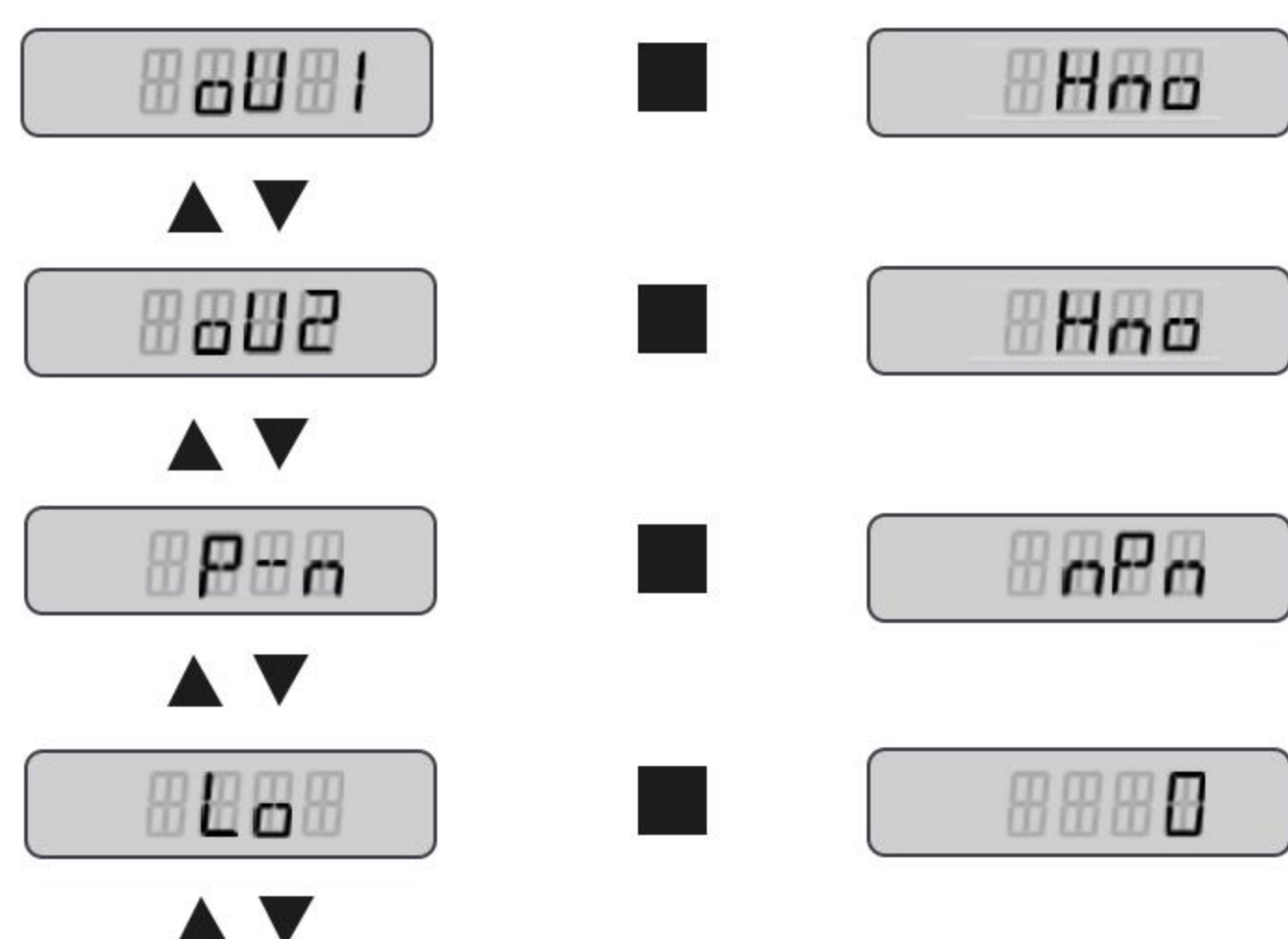


1.2 主菜单说明

SP1 / P1	迟滞功能：OUTx开启时系统液位的上限值和下限值
ASP	系统液位的模拟输出起点：输出4mA时的液位值
AEP	系统液位的模拟输出终点：输出20mA时的液位值
EF	扩展功能/打开 2 级菜单

02菜单结构

2.1 2级（扩展功能）



1.2 主菜单说明

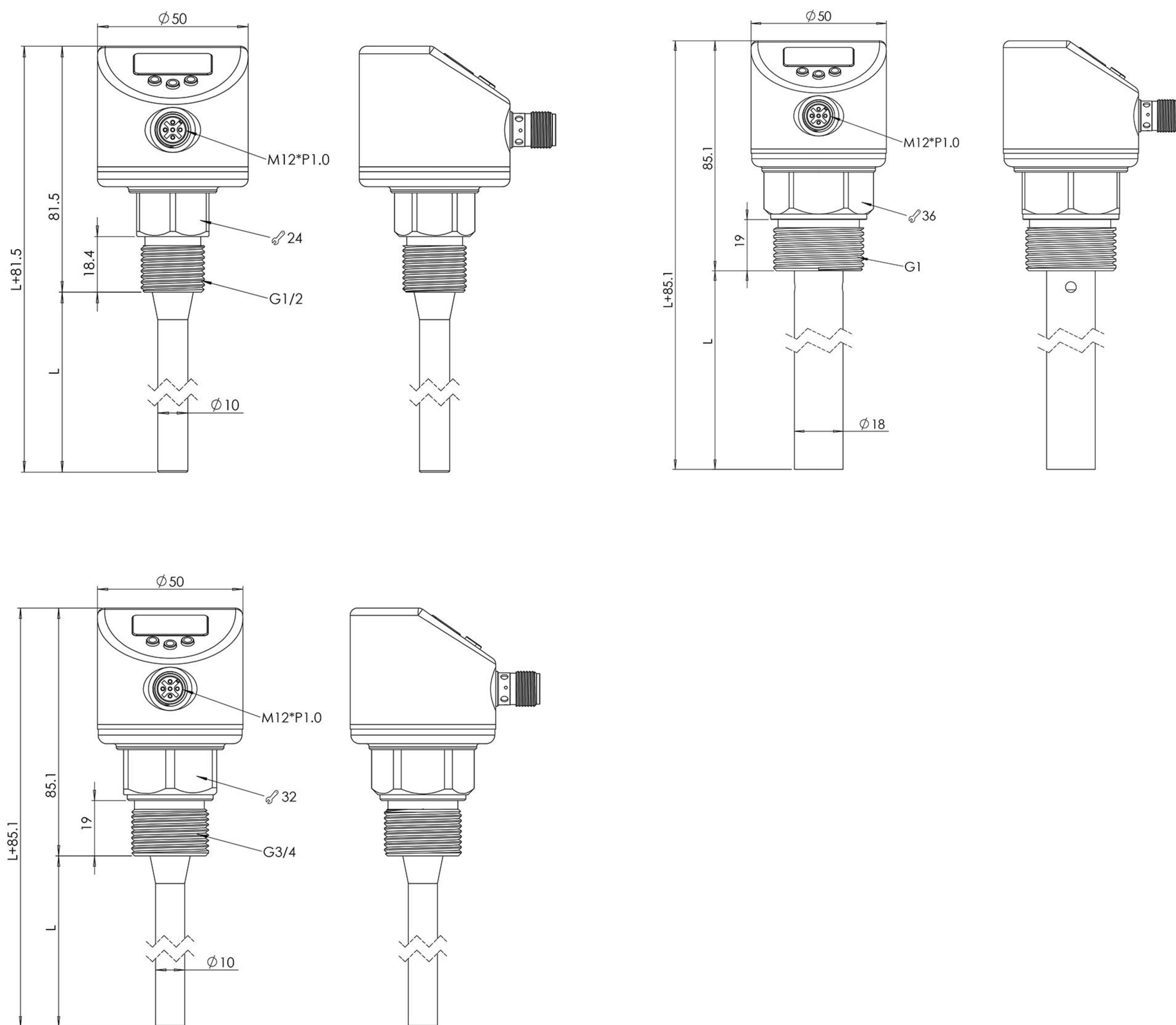
▲▼ H ₁ H ₂	■	1000
▲▼ D ₁ S	■	50
▲▼ E.0001	■	E.040
▲▼ P.TIM	■	8880
▲▼ SEPB	■	8100
▲▼ SFULL	■	1000
▲▼ FFULL	■	1000
▲▼ SENS	■	8880
▲▼ EMPT	■	8882

OUTx	OUTx 的输出功能： 液位值的开关信号：常开 [HnO] 或常闭 [HnC]。
Pn	输出逻辑：PnP/nPn。
H ₁ H ₂	系统液位历史最大值。
L ₁ L ₂	系统液位历史最小值。
D ₁ S	输出刷新速率，单位为ms。
E.0001	模拟量仿真输出，在无液位的情况，可以输出指定的电流。
P.TIM	持续运行时间，以小时为单位。
SEPB	液位零点校准，此处显示相应的测量电容值。
SFULL	液位零点校准，此处显示相应的
FFULL	液位满点输入，支持手动输入pF值。
SENS	系统的测量灵敏度调节，设置完需要重新校准零点、中间点、满点。
EMPT	系统的厂家功能菜单。

技术参数

Technical parameters

过程接口	G1/2外螺纹、G3/4外螺纹、G1外螺纹 (G3/4外螺纹同轴、G1外螺纹同轴)
量程长度	500mm、1000、1500mm (可定制长度)
接液部件材料	PTFE、316L不锈钢
外壳材料	304不锈钢
连接类型	M12*1接插件
供电电压	18...30VDC
接线保护	反相保护，过载保护，短路保护
外壳防护等级	IP67
开关重复性	±0.25%F.S(typ.)
模拟量精度	±0.5%F.S(typ.)
温度漂移	±0.02%F.S(typ.)
年漂移量	≤0.2%F.S/年
电流消耗	≤35mA
响应时间	≤50mS
耐振动	10g/0~500Hz
耐冲击	50g/1ms



- 1、安装时应根据产品的连接方式，查对后接入。
- 2、本产品为精密变送器，禁止随意拆卸、碰撞、跌落、用力甩打。
- 3、使用中若发现电容值超过最大量程2800pF，应该是产品机械结构出现问题，探测电极有漏液风险，请停止使用。
- 4、本系列产品外壳必须可靠接地，接地电阻应小于4 Ω ，应用于塑料罐体请使用接地管套安装。

型号						
MRF1010						电容式液位计
	1					G1/2
	2					G1
	T					客户定制
探头杆长		100				单位mm
显示						D: 显示; -: 无
电气连接				0		直接引线
				1		M12*5接插件
				2		赫斯曼接头
防爆				无		无: 非防爆型
				E		E: 防爆型, Exd
输出方式					A	2路开关量+1路4~20mA
					B	2路开关量+1路0-10V
					c	2限制电流
精度					A	±0.5%F.S(typ.) (外套接地)
					B	±1%F.S(typ.)