
非数显涡轮流量计

NON-DIGITAL TURBINE FLOWMETER

产品使用说明书



曼吉克斯自动化科技有限公司
MANGIX AUTOMATION TECHNOLOGY CO., LTD

基本概括

Basic generalization

量程比1:50
 采用无磁载波探测器
 重复性±0.1%RS
 抗干扰性能强
 压损低
 动态响应时间≤5MS
 耐温宽-40~+150℃
 可选防爆



技术参数

Technical features:

仪表右径	DN4…DN40采用螺纹连接 DN15…DN100可选法兰安装	响应时间	≤5MS
测量介质	各种粘性介质	信号线接叉	M12航插
供电电压	18-30VDC	防护等级	IP67
重复性	±0.1%	材质	
精度等级	±1%RS、±0.5%RS	传感器外壳	不锈钢
量程比	1:10、1:20、1:30、1:40、1:50	本体	不锈钢304SS
耐压	Max400bar	转子	17-4PH
耐环境温度	-40~+85℃,(带显示-20℃)	轴	钨钢
耐介质温度	-20~+85℃、-40~+125℃、-40~+150℃	轴承	硬质合金钢
线路保护	反向保护、短路保护、过载保护	支架	不锈钢304SS
信号输出	脉冲信号、4-20mA输出	过滤精度	80-300 μm

规格表

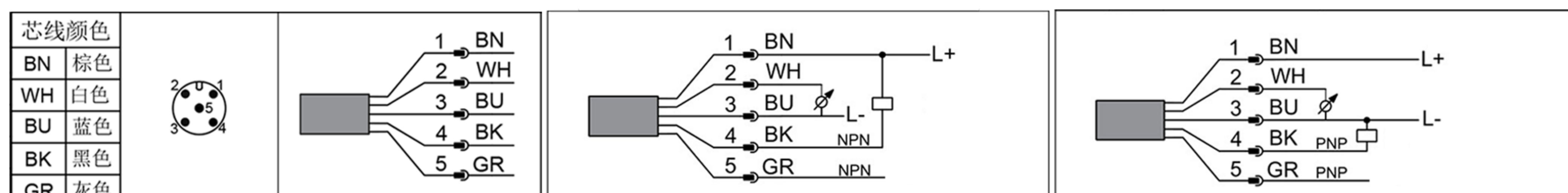
Spec sheet

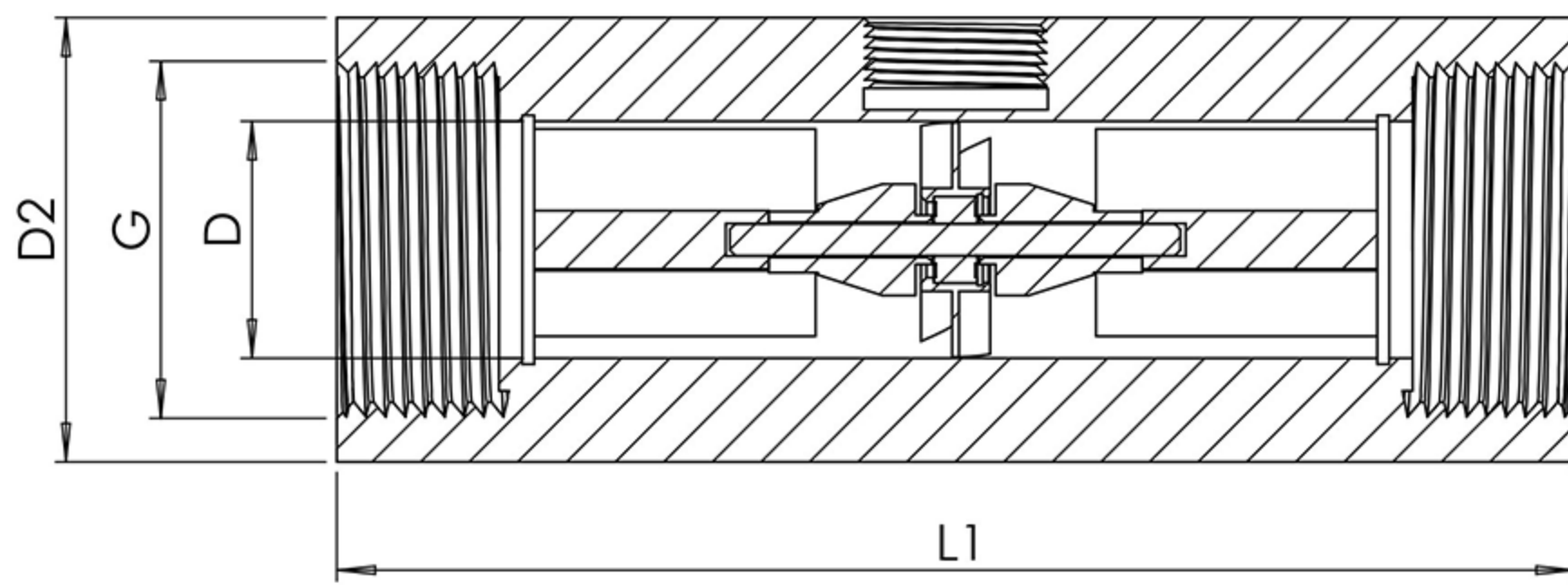
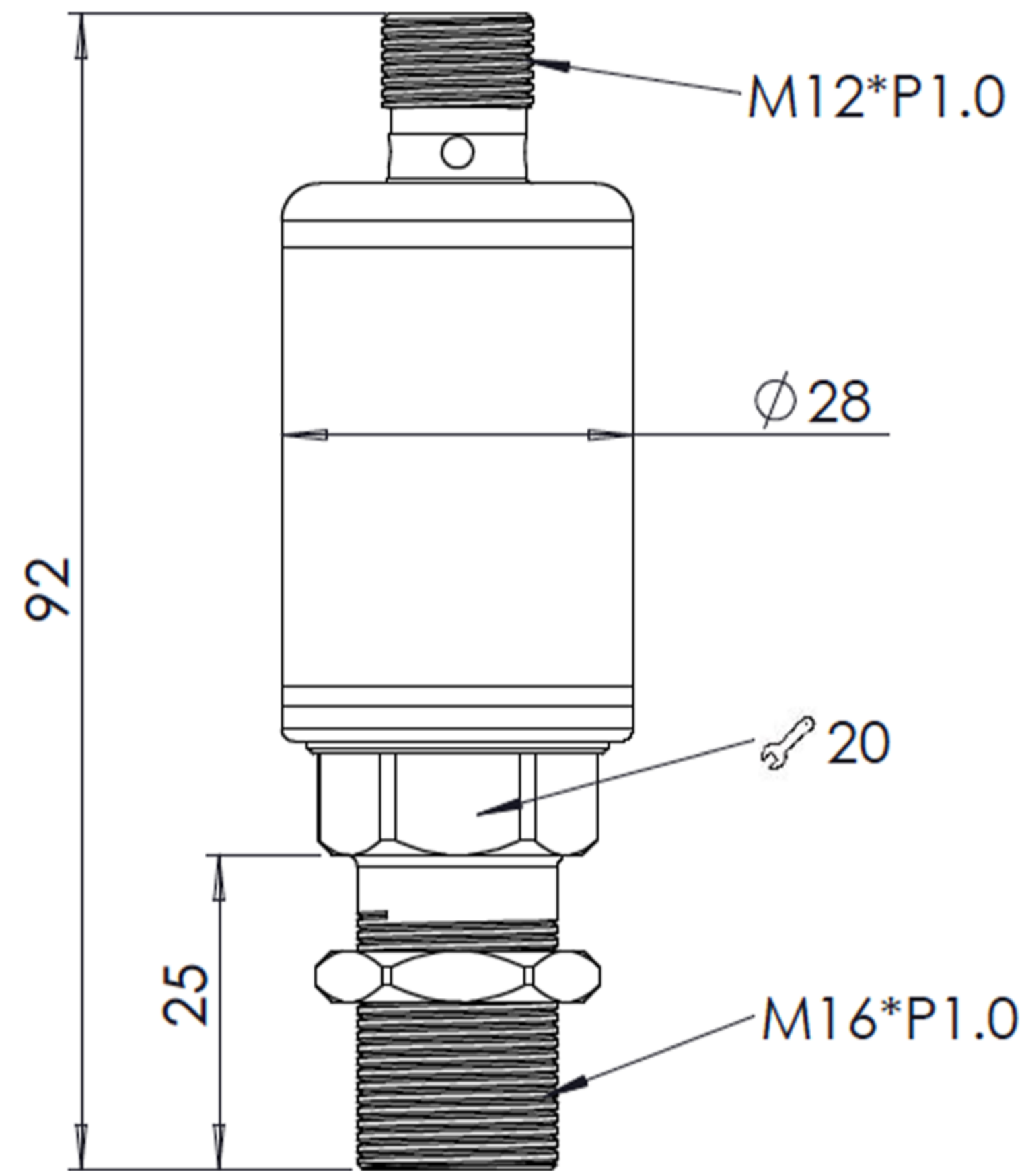
仪表又径 (mm)	标准流量范围 (L/min)	内螺纹安装	耐压 bar	外螺纹安装	耐压 bar	法兰安装耐压 bar	滤网直径 μm
DN4	0.6…4.5	1/4 "	400	1/2 "	100	N/A	80
DN6	1.6…10	1/4 "	400	1/2 "	100		80
DN10	3…20	3/8 "	400	1/2 "	100		100
DN12	6…60	1/2 "	400	3/4 "	63		150
DN15	10…100	1/2 "	400	1 "	63	25	150
DN20	13…130	3/4 "	300	1 "	63	25	150
DN25	17…170	1 "	300	1-1/4 "	63	25	200

该数据是用水，在70°F(21℃)，14.7PSIA的条件下取得的。

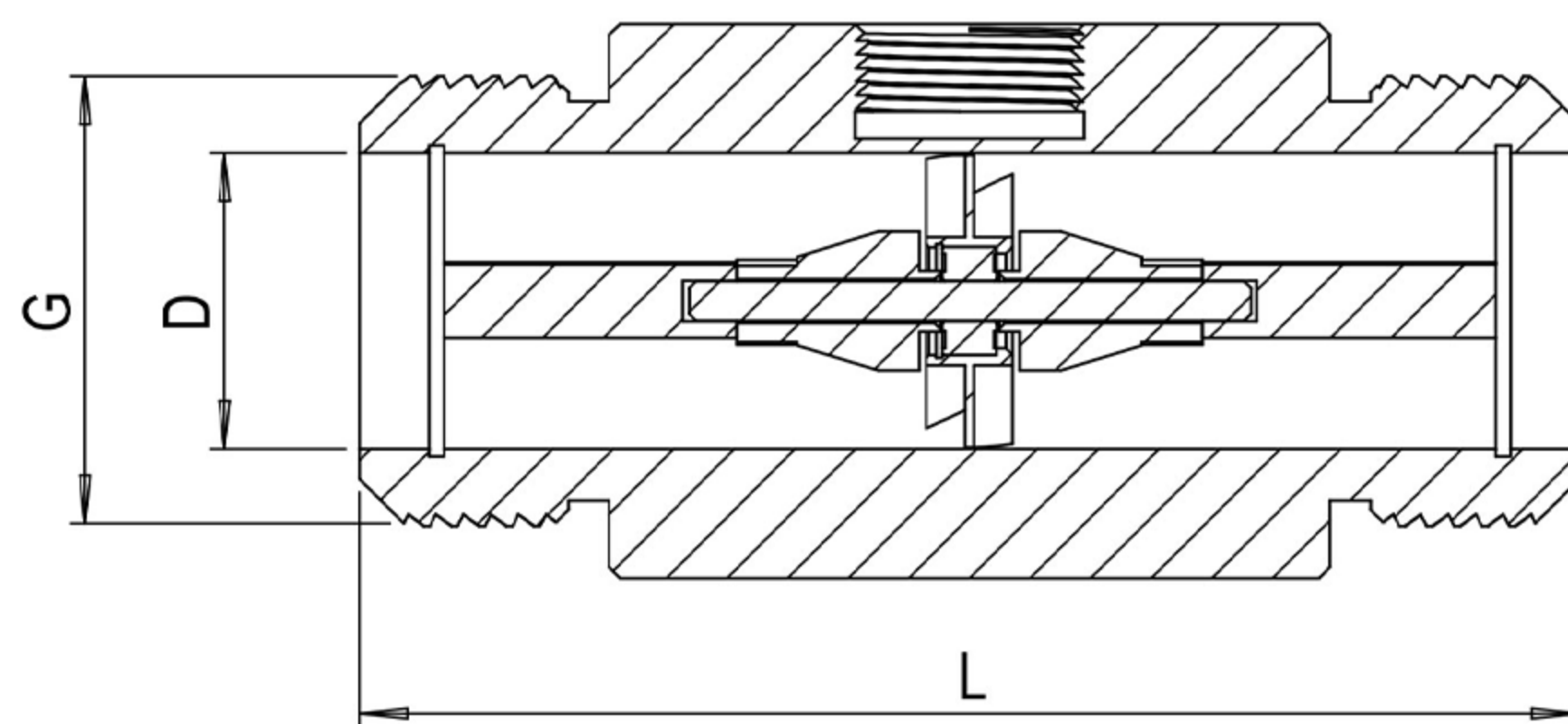
产品接线图

Product wiring diagram

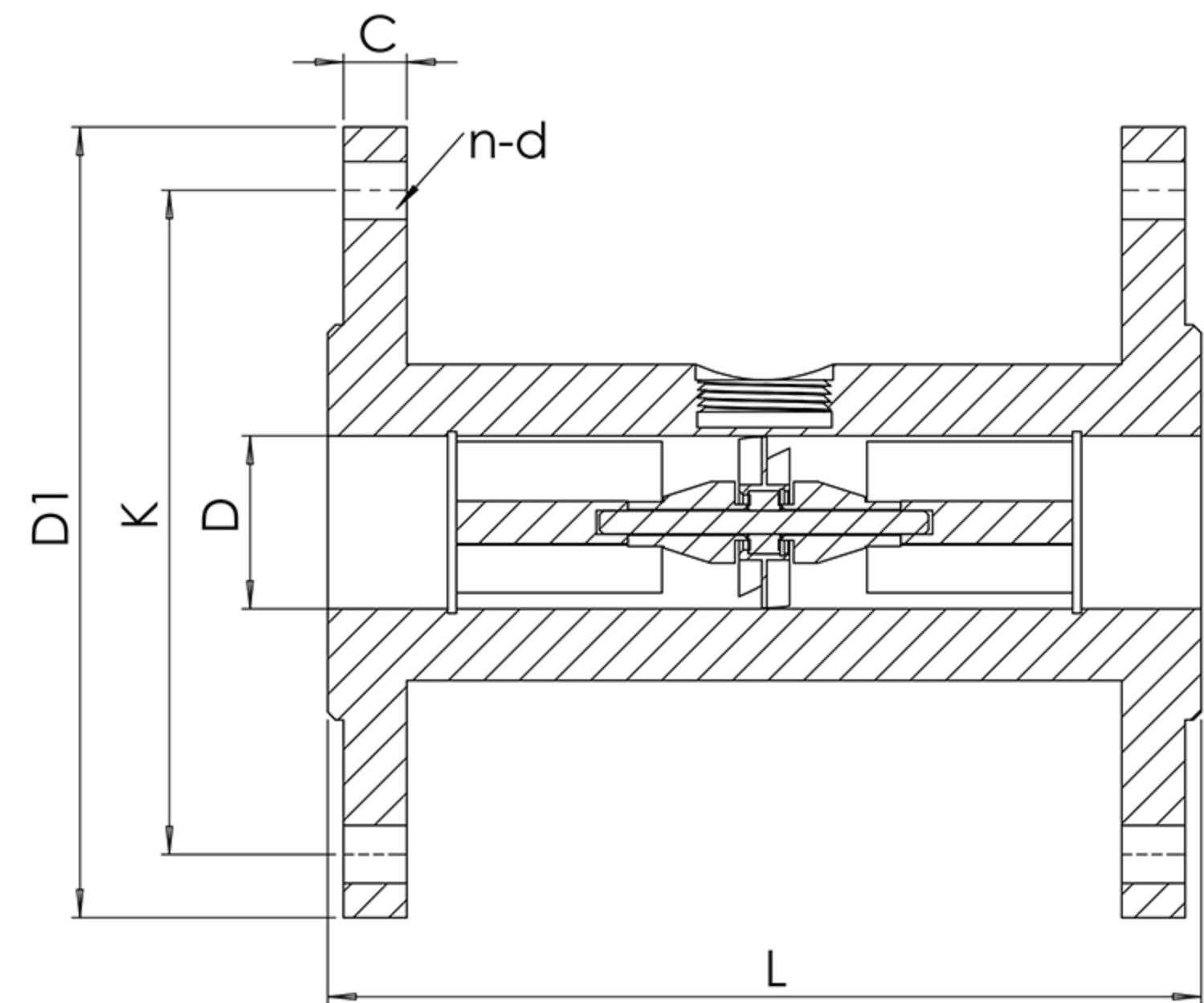




(GM外螺纹)



(GF内螺纹)



(FC法兰安装)

公称通径 (mm)	GM外螺纹规格			GM内螺纹规格			FC法兰规格				
	L (mm)	D (mm)	GM (螺纹)	L1 (mm)	D2 (mm)	GF (螺纹)	外径 (D1)	中心距 (K)	孔径 (d)	孔数 (n)	厚度 (C)
4	65	4	G1/2	80	38	G1/4	N/A				
6	65	6	G1/2	80	38	G1/4					
10	65	10	G1/2	80	38	G3/8					
12	65	12	G3/4	80	38	G1/2					
15	75	15	G1	110	40	G1/2	95	65	14	4	14
20	85	20	G1	133	48	G3/4	105	75	14	4	16
25	100	25	G1-1/4	150	53	G1	115	85	14	4	16

	型号	说明
系列	FTW	涡轮流量计
	GF	G内螺纹(仅限于DN4....DN40)
	GM	G外螺纹(仅限于DN4....DN40)
	FC	法兰安装(仅限于DN15....DN100)
管径	04	内径4mm
	06	内径6mm
	10	内径10mm
	12	内径12mm
	15	内径15mm
	20	内径20mm
	25	内径25mm
量程范围	C1	量程比10:1
	C2	量程比20:1
	C3	量程比30:1(仅限于DN4....DN40)
	C4	量程比40:1(仅限于DN4....DN40)
	C5	量程比50:1(仅限于DN4....DN40)
精度	A	±0.5%RS
	B	±1%RS
耐温	T0	-40...85℃
	T1	-40...125℃
	T2	-40...150℃
信号	RP	PULSE
	RA	4-20MA
	RAP	4-20MA + PULSE
	DRA	4-20MA + 2开关量
信号	S	M12*1航插
校准介质	A	水
	O	油 (订货时候请注明介质粘度)